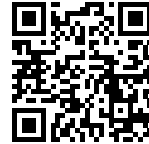


水槽 S1000

水槽

代码: 1279 060



细节

表面处理

拉丝 Foster

质地

拉丝 Foster

边型和安装方式

标准边 (8 mm)

材料

AISI 304 不锈钢

底座

80 cm

尺寸

790x500 mm

标准配件

固定钩, 垫圈, 下水器, 溢水口和虹吸管, 纸板盒包装

龙头孔

1个定位孔

安装孔

770x480 mm

下水器 否

宽 79 cm

盆内尺寸 360x400mm

单槽/双槽 双槽

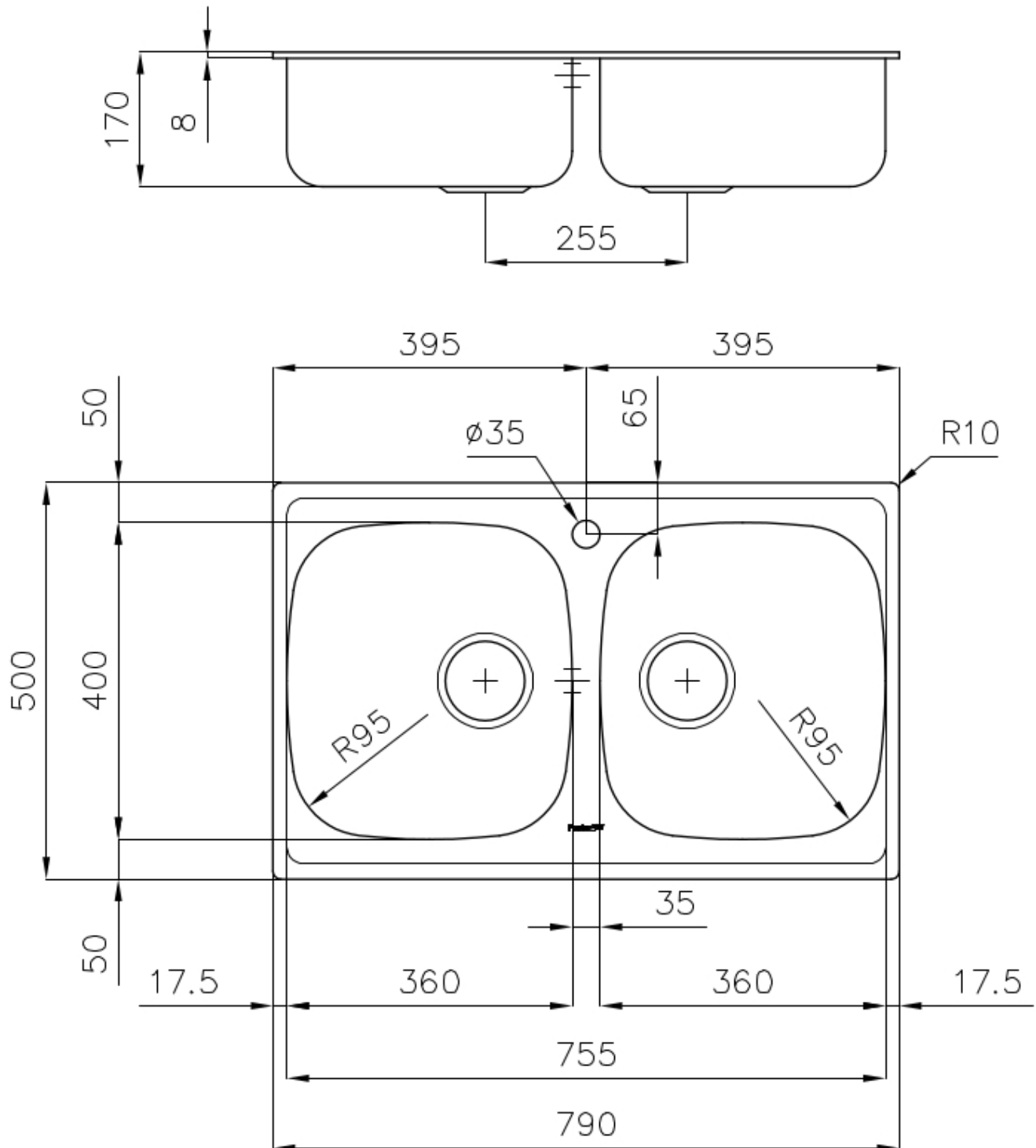
下水组件 3,5" 下水器

特点

滑动支架

附加价值 Foster使用的钢板厚度高于市场普通水平。此外，源于我们长久的不锈钢生产工艺，我们的不锈钢制品质量更有，抗老化水平更佳。

3.5" 下水器提篮 Foster®水槽均配备了3.5"下水器，有可防止固体颗粒流入下水器的实用篮式塞。3.5"下水器允许使用Foster®碎渣机，可与所有型号兼容。



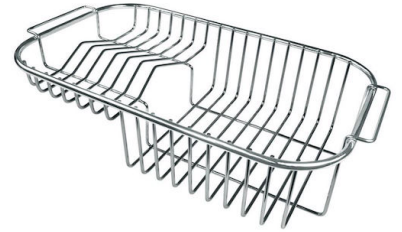
OPTIONAL ACCESSORIES



HPDE 砧板
8657 001



不锈钢篮
8611 000



不锈钢背板
8100 301



滑动伊罗科木砧板
8643 000

RECOMMENDED PAIRINGS



龙头 Lorenzo
8466 000



龙头 S1000 - RO
8443 002